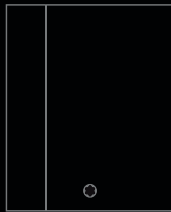
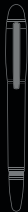


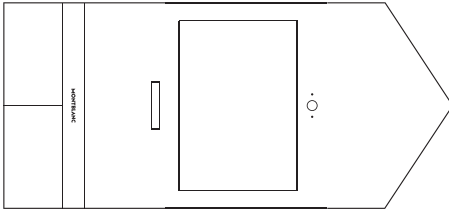
Augmented Paper
Quick Start Guide



Quick Start Anleitung
Guide de démarrage rapide
Guida di avvio rapido
Guía de inicio rápido
간편 시작 설명서
クイックスタートガイド
快速入门指南
快速入門指南

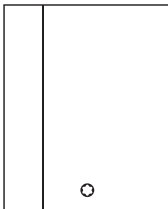
Augmented Paper Overview

Augmented Paper Übersicht
Présentation de l'Augmented Paper
Panoramica Augmented Paper
Introducción de papel aumentado
오그멘티드 페이퍼 개요
Augmented Paper の概要
虚拟现实笔记本概览
數位筆記本 概覽



Leather envelope

Lederhülle
Étui en cuir
Custodia in pelle
Funda de piel
레더 엔벨로프
レザーエンベロップ
皮质封面
皮質封套



Notebook

Notizbuch
Carnet de notes
Blocco note
Cuaderno
노트
ノート
笔记本
筆記本



Writing Instrument

Schreibgerät
Instrument d'écriture
Strumento da scrittura
Artículo de escritura
필기구
筆記具
书写工具
書寫工具



Ballpoint refills

Kugelschreiberminen

Recharges pour stylo bille

Refill per penna a sfera

Recambios para esferógrafo

볼펜 교체용 리필

ボールペンリフィル

圆珠笔笔芯

原子筆筆芯



Tweezers

Pinzette

Pinces

Pinzette

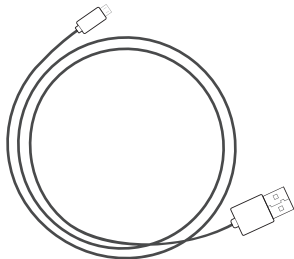
Pinzas

핀셋

ピンセット

镊子

鑷子



Charging cable

Ladekabel

Câble de recharge

Cavo di ricarica

Cable de carga

충전 케이블

充電ケーブル

充电线

充電線

Get started

Los geht's!
Introduction
Iniziare
Introducción
시작
開始する
开始
開始

_Thanks for purchasing the Montblanc Augmented Paper. Visit www.montblanc.com/augmented-paper for support and more information.

_Vielen Dank, dass Sie sich für ein Montblanc Augmented Paper entschieden haben. Hilfe und weitere Informationen erhalten Sie auf www.montblanc.com/augmented-paper.

_Merci d'avoir acheté l'Augmented Paper de Montblanc. Pour plus d'informations ou si vous avez besoin d'aide, rendezvous sur la page www.montblanc.com/augmented-paper.

_La ringraziamo per aver acquistato Montblanc Augmented Paper. Visiti www.montblanc.com/augmented-paper per assistenza e ulteriori informazioni.

_Gracias por adquirir el papel aumentado Montblanc. Visite www.montblanc.com/augmented-paper para más información y soporte.

몽블랑의 오그멘티드 페이퍼를 구매해 주셔서 감사합니다. 자세한 정보와 지원이 필요하시면, www.montblanc.com/augmented-paper 에서 확인하실 수 있습니다.

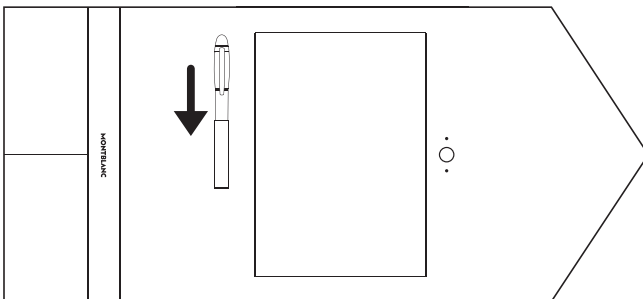
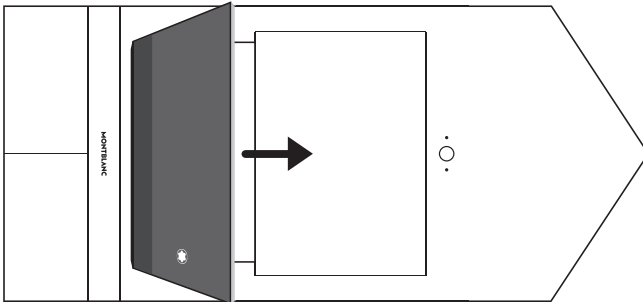
Montblanc Augmented Paperをご購入いただき、ありがとうございます。サポートおよび詳細は、www.montblanc.com/augmented-paper にアクセスしてください。

感谢购买万宝龙拟现实笔记本。访问 www.montblanc.com/augmented-paper 获取支持和更多信息。

感謝您購買萬寶龍數位筆記本。請瀏覽 www.montblanc.com/augmented-paper 以取得支援和了解更多詳情。

Insert Notebook & Writing Instrument

Notizbuch & Schreibgerät einfügen
Insérer le carnet de notes et l'instrument d'écriture
Inserire Blocco Note e Strumento da scrittura
Insertar Cuaderno y artículo de escritura
노트와 필기구 삽입
ノートと筆記具の挿入
插入笔记本和书写工具
插入筆記本和書寫工具



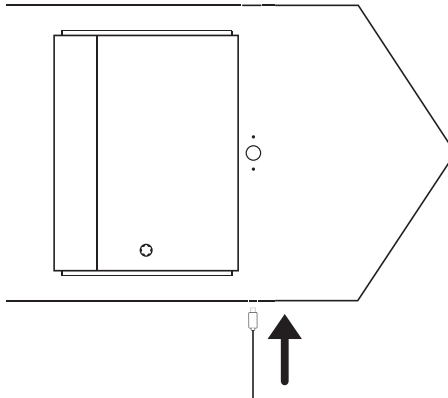
Charging

Laden
Chargement
In carica
Cargando
충전
充電中
充电
正在充電

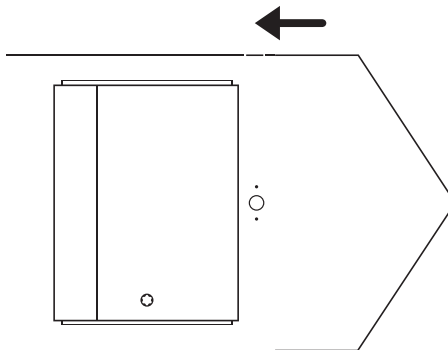
Switch on

Einschalten
Allumer
Accendere
Encender
켜기
電源オン
打开
啟動

1. Charging



2. Switch on



Get App

Die App herunterladen
Obtenir l'application
Scaricare l'app
Obtener aplicación
앱 다운로드
アプリを取得
获取应用程序
下載應用程式

_Download and launch the "Montblanc Hub" App from the App Store or Play Store.

앱 스토어나 플레이 스토어에서 '몽블랑의 오그멘티드 페이퍼'를 다운로드하고 앱을 시작하세요.

_Die „Montblanc Hub“ App können Sie im App Store oder Play Store herunterladen.

App StoreまたはPlay Store から、"Montblanc Hub" アプリをダウンロードし、起動してください。

_Téléchargez et lancez l'application „Montblanc Hub“ depuis l'App Store ou le Play Store.

从App Store或Play Store下载“万宝龙Hub应用程序，然后启动。

_ Scaricare e avviare l'app "Montblanc Hub" dall'App Store o dal Play Store.

從App Store或Play Store 下載「萬寶龍 Hub」應用程式，然後啟動。

_Descargue y lance la aplicación Montblanc Hub del App Store o Play Store.

Writing

Schreiben

Écriture

Scrittura

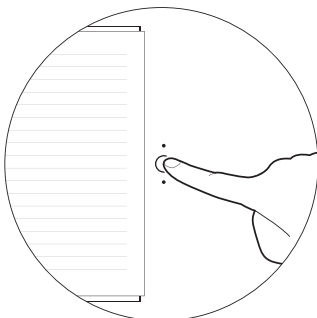
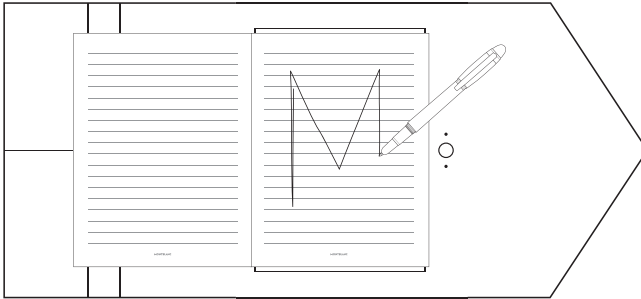
Escritura

작성

筆記

书写

書寫



Press button for next page

Drücken Sie den Button, um zur nächsten Seite zu gelangen.

Appuyez sur le bouton pour aller à la page suivante

Premere il pulsante per passare alla pagina successiva

Pulse el botón para la página siguiente

다음 페이지로 가려면 버튼을 누르세요.

ボタンを押して次ページへ進む

按下一頁按鈕

按下一頁按鈕

LED indicators

LED-Anzeigen
 Voyants LED lumineux
 Indicatori LED
 Indicadores LED
 LED 표시기
 LEDインジケータ
 LED指示灯
 LED指示燈



Green solid
 Grünes Dauerlicht
 Vert fixe
 Verde fisso
 Relleno verde
 그린
 グリーンの点灯
 绿色常亮
 綠色常亮

Power on, page is empty
 Eingeschaltet, leere Seite
 Appareil allumé, page vide
 Accensione, la pagina è vuota
 Encendido, la página está vacía
 전원이 켜져 있으며, 페이지가 비어 있습니다.
 電源オン、ページが空白です
 电源打开, 页面为空
 電源啟動・頁面為空 白



Blue solid
 Blaues Dauerlicht
 Bleu fixe
 Blu fisso
 Relleno azul
 블루
 블루의点灯
 蓝色常亮
 藍色常亮

Power on, page has content
 Eingeschaltet, Seite mit Inhalt
 Appareil allumé, page avec contenu
 Accensione, la pagina include contenuti
 Encendido, la página tiene contenido
 전원이 켜져 있으며, 페이지에 콘텐츠가 있습니다.
 電源オン、ページにコンテンツがあります
 电源打开, 页面有内容
 電源啟動・頁面有內容



Blue blinking
 Blaues Blinklicht
 Bleu clignotant
 Blu lampeggiante
 Intermitente azul
 깜박이는 블루
 블루의点滅
 蓝色闪烁
 藍色閃爍

Pairing
 Verbinden
 Connexion
 Sincronizzazione
 Emparejamiento
 페어링
 ペアリング
 配对
 配對

LED indicators

LED-Anzeigen
 Voyants LED lumineux
 Indicatori LED
 Indicadores LED
 LED 표시기
 LEDインジケーター
 LED指示灯
 LED指示燈



Blue-orange

Blauorange
 Bleu orange
 Blu-arancione
 Azul-naranja
 블루-오렌지
 ブルーオレンジ
 蓝色/橙色
 藍色/橙色

Storage full

Voller Speicher
 Stockage plein
 Archivio pieno
 Almacenamiento completo
 저장 공간 가득 참
 空き容量がありません
 存储空间已滿
 儲存空間已滿



Orange solid

Orangefarbenes Dauerlicht
 Orange fixe
 Arancione fisso
 Relleno naranja
 오렌지
 オレンジの点灯
 橙色常亮
 橙色常亮

Battery charging

Akku lädt
 Chargement de la batterie
 Batteria in carica
 Cargando la batería
 배터리 충전
 バッテリー充電中
 电池正在充电
 電池 正在充電



Orange blinking

Orangefarbenes Blinklicht
 Orange clignotant
 Arancione lampeggiante
 Relleno naranja
 깜박이는 오렌지
 オレンジの点滅
 橙色闪烁
 橙色閃爍

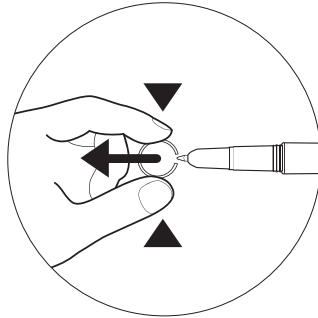
Low battery

Schwacher Akku
 Batterie faible
 Livello batteria basso
 Batería baja
 배터리 부족
 低バッテリー
 电池电量低
 電池 电量不足

Replace refill

Mine ersetzen
Remplacer la recharge
Sostituire refill
Reemplazar recambio
교체용 리필 교체
リフィルを交換
更換紙芯/笔芯
更換紙/筆芯

Step 1



Step 2

